

Bisagras Cierre Lento

Silentia+ Serie 700

Descripción:

- Sistema de amortiguación de dos pistones con aceite silicónico.
- Es regulable.
- Abertura 110°.
- Para puertas con espesor min. 15mm.
- Permite regular la fuerza amortiguadora.
- Garantiza un cierre perfecto.
- Distancia entre el perfil de la perforación y el borde del tablero de 3 a 6 mm.

Incluye:

- Base en cruz; modelo H0 o H3.
- Plaqueta cubre tornillo.



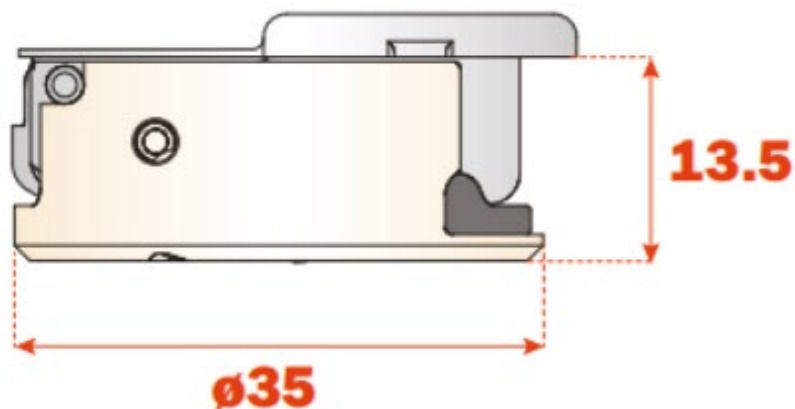
Recta

Acabado:	Níquel	Titanio
Código		
Hermaprove:	SAL0001BIS	SAL0002BIS
Código proveedor:	C7A6AE9	C7A6AE6



Semicodo

Acabado:	Níquel	Titanio
Código		
Hermaprove:	SAL0005BIS	SAL0006BIS
Código proveedor:	C7A6GE9	C7A6GE6



Codo

Acabado:	Níquel	Titanio
Código		
Hermaprove:	SAL0003BIS	SAL0004BIS.
Código proveedor:	C7A6NE9AC	C7B6NE6AC

SALICE

Bisagras Push

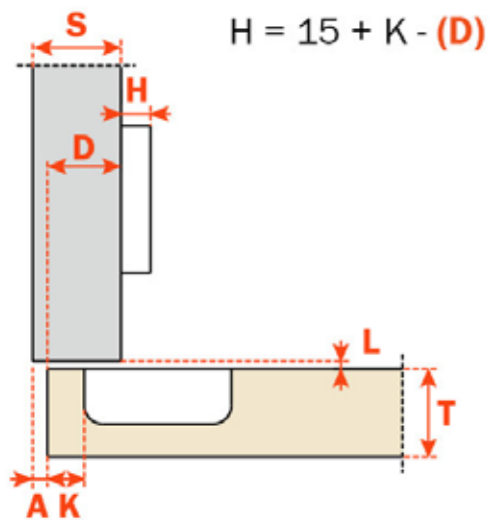
Push Serie 200

Descripción:

- Abertura 110°.
- Se usa con una Cierre Libre.
- Cada sistema Push tiene que contar con un pulsador y un contrapulsador.
- Se usan bases H0 o H3 en las bisagras.
- La cazoleta tiene una profundidad de 11mm.
- Se usa en tableros min. de 15mm.

Incluye:

- Bisagra Serie 200 cierre libre.
- Base H0 o H3.
- Plaqueta cubre tornillo.
- Pulsador magnético.
- Contrapulsador seleccionado.



Recta

Acabado: Níquel
Código
Hermaprove: SAL000113BIS
Código
proveedor: C2APA99



Semicodo

Acabado: Níquel
Código
Hermaprove: SAL0014BIS
Código
proveedor: C2APG99

SALICE

Accesorios - Pulsadores Push



Pulsador Magnético*

Acabado: Beige
Código Hermaprove: SAL0015BIS
Código Proveedor: DPMSNB

*Viene incluido al comprar bisagras Push.



Pulsador Magnético Adicional

Acabado: Beige
Código Hermaprove: SAL0016BIS
Código Proveedor: DPASNB

Descripción:

- Pulsador magnético adicional para aumentar la fuerza de retención.
- Para puertas mayores a 2m de altura.

SALICE

Accesorios - Contrapulsadores Push



Contrapulsador de insertar

Código Hermaprove: SAL0017BIS

Código Proveedor: DP28SN9

Descripción:

- Retenedor de insertar.
- Diámetro: 11,5 mm.



Contrapulsador Adhesivo

Código Hermaprove: SAL0018BIS

Código Proveedor: DP38XX91

Descripción:

- Retenedor adhesivo.
- Tamaño: 20 x 14 mm.



Contrapulsador Regulable

Código Hermaprove: SAL0019BIS

Código Proveedor: DP239XXG

Descripción:

- Retenedor regulable.
- Diámetro: 16,6 mm.

SALICE



SALICE

Bisagras Invisibles

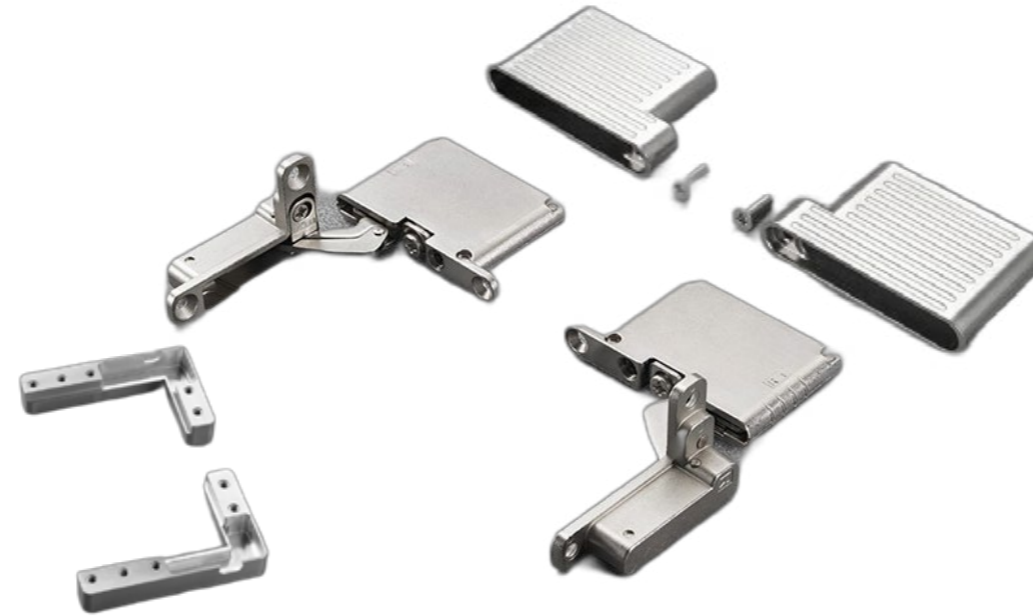
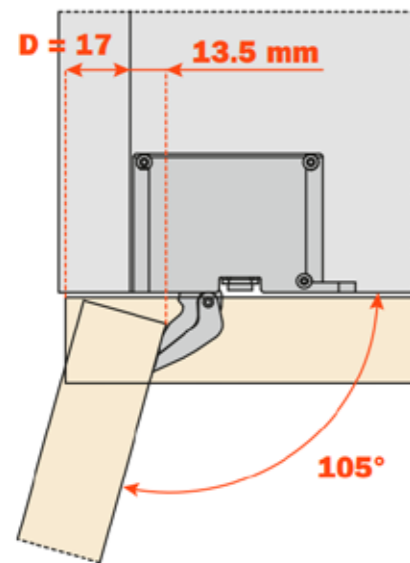
Air

Descripción:

- Bisagra invisible e imperceptible.
- Caracterizada por su forma compacta.
- Permite la regulación lateral, frontal y vertical.
- Tiene incorporado un sistema desacelerante amortiguado o sistema push para la apertura de puertas sin tiradores.
- Es una fusión entre técnica y estética.

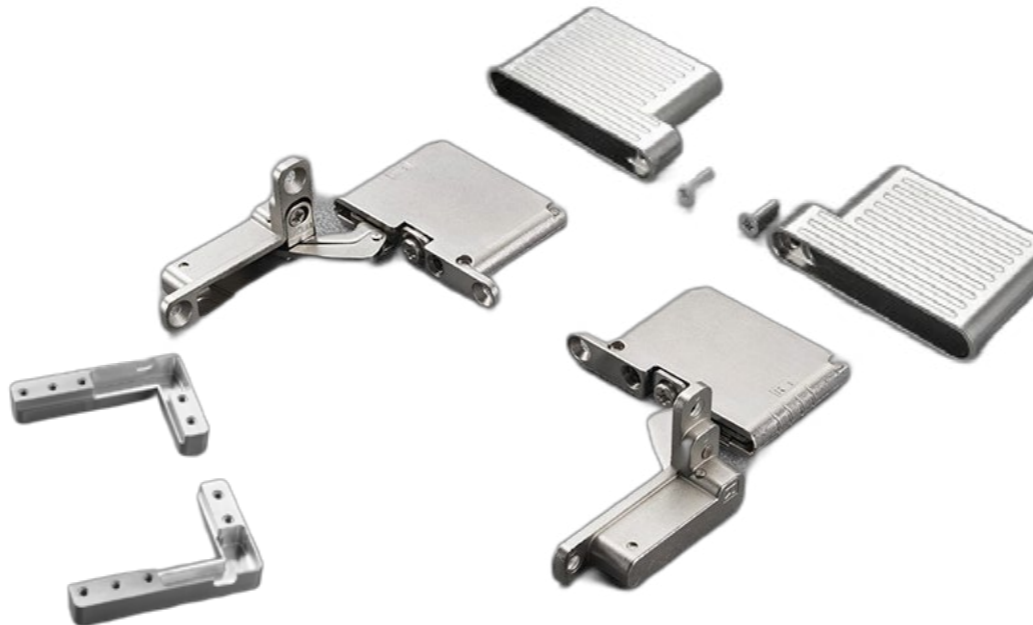
Incluye:

- Escuadras de Fijación x 4
Código: SAL0038BIS.
- Cobertor Metálico
Código: SAL0043BIS.



Lento

Acabado: Níquel
Código Hermaprove: SAL0036BIS
Código Proveedor: CEL6XE9XXV



Push

Acabado: Níquel
Código Hermaprove: SAL0037BIS
Código Proveedor: CELPX99XXV

SALICE

Accesorios - AIR



Cobertor de Perforación*

Acabado: Titanio
Código Hermaprove: SAL0041BIS - SAL0042BIS
Código Proveedor: SELX86X6XD - SELX86X6XS

*Opcional.
*Se adquiere en Lado Izquierdo y Derecho.



Cobertor metalico

Acabado: Níquel
Código Hermaprove: SAL0043BIS
Código Proveedor: SELX77X9



Cobertor metalico

Código Hermaprove: SAL0043BIS
Código Proveedor: SELX77X9

Accesorios - AIR

PARA PUERTAS DE ALUMINIO.



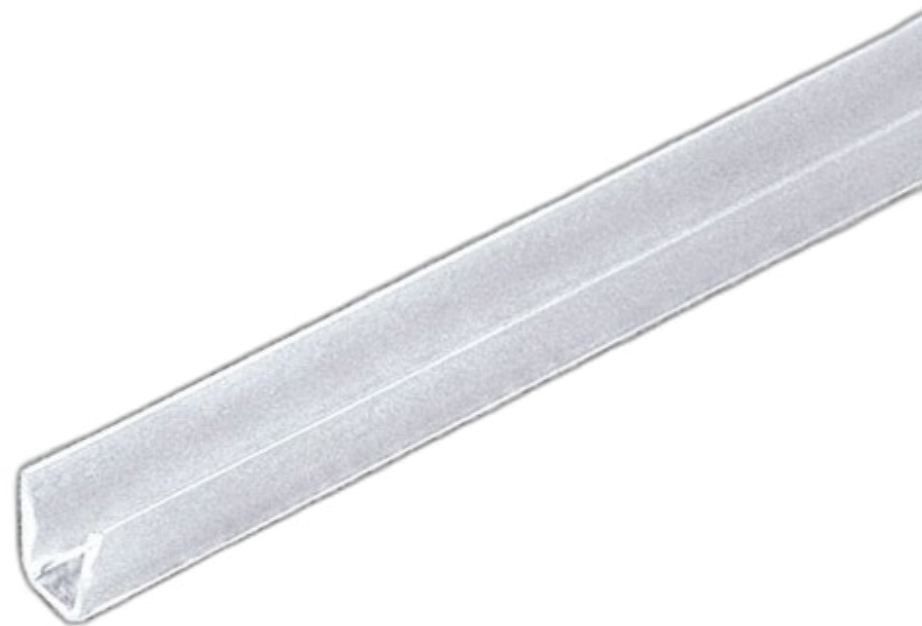
Perfil

Código Hermaprove: SAL0039BIS

Código Proveedor: DEL6LP300P

Descripción:

- Espesor de 26 mm.
- Para vidrio de 4 mm.
- **Acabado:** Aluminio.



Guarnición

Código Hermaprove: SAL0040BIS

Código Proveedor: D206AG3000

Descripción:

- Para vidrio de 4 mm.
- **Material:** Plástico.

SALICE

Amortiguadores

Smove

Descripción:

- Dispositivo innovador para la desaceleración en el recorrido final de puertas.
- Convertidor a Cierre Lento.
- Adaptador Universal.
- Plástico.
- Adaptable a cualquier bisagra.
- Compatible con puertas de cualquier dimensión.
- Se puede usar múltiples amortiguadores para mayor efecto.
- Un Smove es suficiente para puertas con hasta para 3 bisagras.



Centro Lateral

Acabado: Gris
Código Hermaprove: SAL0020BIS
Código Proveedor: D005SNG

Descripción:

- Empotrable.
- Para el centro lateral del mueble.



Superior

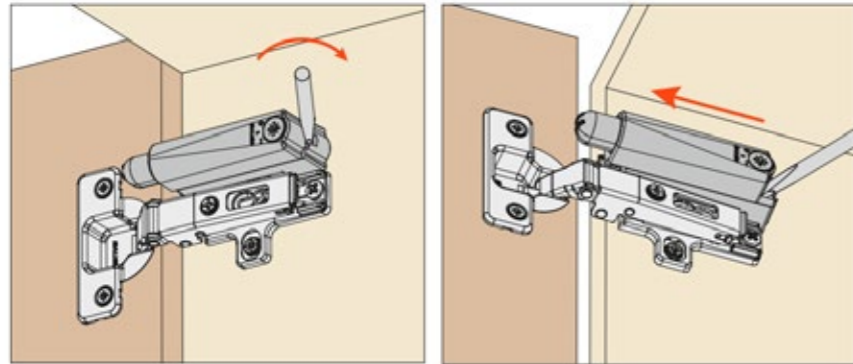
Acabado: Gris
Código Hermaprove: SAL0021BIS
Código Proveedor: D006SNG

Descripción:

- Empotrable.
- Para el superior lateral del mueble.

SALICE

Accesorios - Smove

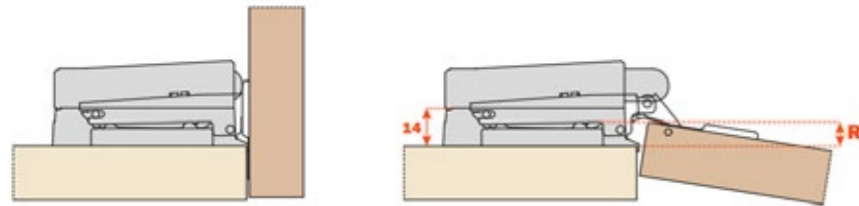


Porta Smove Universal

Acabado: Gris
Código Hermaprove: SAL0024BIS
Código Proveedor: D0E8SNG

Descripción:

- De uso universal.
- Regulación del efecto desacelerante.
- **Material plástico.**

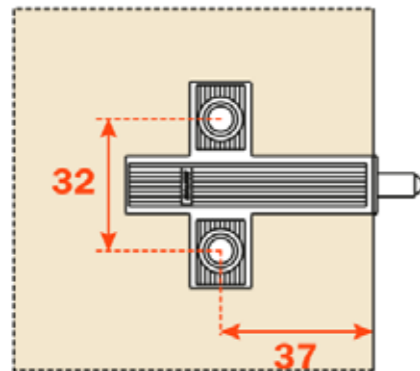


Adaptador

Código Hermaprove: SAL0023BIS
Código Proveedor: D088XSG

Descripción:

- Base para Smove universal.
- Exclusivo para bisagras rectas.
- **Material Plástico.**



Adaptador en Cruz

Acabado: Gris
Código Hermaprove: SAL0022BIS
Código Proveedor: D064SNGN

Descripción:

- Con tope de montaje.
- Fijación por tornillos para madera.
- **Material Plástico.**

SALICE



SALICE

Cajones - Lineabox

Perfil Titanio H

Descripción:

- Modelo moderno y sobrio.
- Espesor extremadamente reducido.
- Montaje fácil y rápido sin uso de máquinas o plantillas.
- Movimiento silencioso.
- Cajón de 3 caras.
- La parte de atrás puede ser personalizada de acuerdo al ancho del gabinete.
- Se utiliza con el sistema Futura.

Incluye:

- Junta Frontal.
Código: SAL0032CAJ.
- Enganche Frontal.
Código: SAL0033CAJ.



Medida: 104 mm.
Código Hermaprove: SAL0035CAJ
Código Proveedor: AMUMXX63000



Medida: 180 mm.
Código Hermaprove: SAL0034CAJ
Código Proveedor: AMUAXX63000

SALICE

Cajones - Lineabox

2 lados Titanio H

Descripción:

- Laterales metálicos Lineabox, frontal y posterior de madera.
- Sistema de ensamblaje rápido, sin el uso de máquinas o plantillas.
- Montaje y desmontaje mediante inserción rápida del frontal.
- Regulación vertical, lateral y en profundidad del cajón mediante los clip de enganche de las guías.

Incluye:

- Junta Frontal.
Código: SAL0032CAJ.
- Enganche Frontal.
Código: SAL0033CAJ.

Cierre Lento / Push



Medida: 104 mm.
Código Cierre Lento: SAL0095CAJ
Código Push: SAL0096CAJ



Medida: 180 mm.
Código Cierre Lento: SAL0097CAJ
Código Push: SAL0098CAJ

SALICE

Cajones -

Desague 2 lados Titanio H

Descripción:

- Laterales metálicos Lineabox, frontal y posterior de madera.
- Sistema de ensamblaje rápido, sin el uso de máquinas o plantillas.
- Montaje y desmontaje mediante inserción rápida del frontal.
- Regulación vertical, lateral y en profundidad del cajón mediante los clip de enganche de las guías.

Incluye:

- Junta Frontal.
Código: SAL0032CAJ.
- Enganche Frontal.
Código: SAL0033CAJ.

Cierre Lento / Push



Medida: 104 mm.
Código Cierre Lento: SAL0099CAJ
Código Push: SAL0100CAJ



Medida: 180 mm.
Código Cierre Lento: SAL0101CAJ
Código Push: SAL0102CAJ

SALICE

Cajones - Lineabox

Bajo fregadero 2 lados Titanio H

Descripción:

- Laterales metálicos Lineabox, frontal y posterior de madera.
- Sistema de ensamblaje rápido, sin el uso de máquinas o plantillas.
- Montaje y desmontaje mediante inserción rápida del frontal.
- Regulación vertical, lateral y en profundidad del cajón mediante los clip de enganche de las guías.

Incluye:

- Junta Frontal.
Código: SAL0032CAJ.
- Enganche Frontal.
Código: SAL0033CAJ.

Cierre Lento / Push



Medida: 104 mm.
Código Cierre Lento: SAL0103CAJ
Código Push: SAL0104CAJ



Medida: 180 mm.
Código Cierre Lento: SAL0105CAJ
Código Push: SAL0106CAJ

SALICE

Cajones - Lineabox

Columna Extraíble 2 lados Titanio D

Descripción:

- Base extraíble compuesta.
- Para guías Shelf y para todas las guías Futura de extracción
- Sistema de ensamblaje rápido, sin el uso de máquinas o plantillas.
- Montaje y desmontaje mediante inserción rápida del frontal.
- Regulación vertical, lateral y en profundidad del cajón mediante los clip de enganche de las guías.



Cierre Lento

Código: SAL0107CAJ

Cierre Push

Código: SAL0108CAJ

SALICE

Cajones - Lineabox

Botellero 2 lados Titanio D

Descripción:

- Base extraíble compuesta.
- Para guías Shelf y para todas las guías Futura de extracción
- Sistema de ensamblaje rápido, sin el uso de máquinas o plantillas.
- Montaje y desmontaje mediante inserción rápida del frontal.
- Regulación vertical, lateral y en profundidad del cajón mediante los clip de enganche de las guías.



Cierre Lento

Código: SAL0109CAJ

Cierre Push

Código: SAL0110CAJ

SALICE



SALICE



SALICE

Rieles Undermount

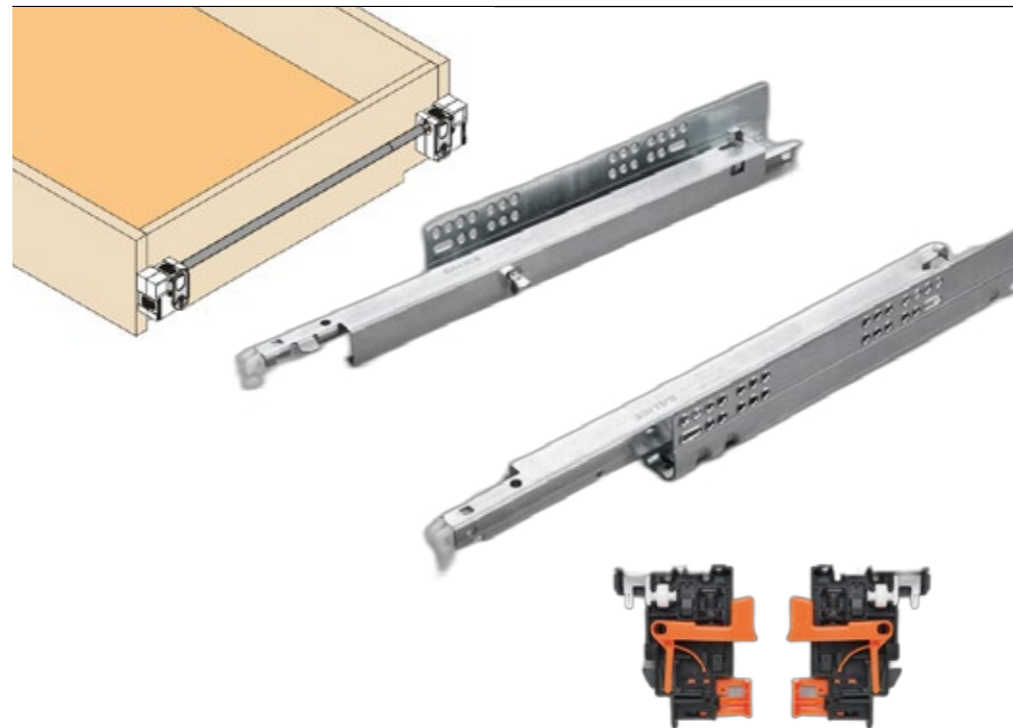
Futura

Descripción:

- Permiten la apertura de cajones de cualquier ancho.
- Conecta dos guías, para convertirlas en un solo elemento.
- Se aconseja utilizar cajones con un ancho superior a 80 cm.
- Capacidad dinámica 30 kg.
- Acabado zincado plateado.
- Extracción total.
- Invisible.
- Regulación de altura.

Incluye:

- Clips de regulación.
- Barra estabilizadora para Riel - Push



Riel - Cierre Lento

Acabado:	45 cm	50 cm
Código		
Hermaprove:	SAL0029RIE	SAL0030RIE
Código		
proveedor:	A6555/45	A6555/50

Descripción:

- Dispositivo de cierre automático.
- Fijación sin tornillos.

Riel - Push

Acabado:	45 cm	50 cm
Código		
Hermaprove:	SAL0027RIE	SAL0028RIE
Código		
proveedor:	A65577/45	A65577/50

Descripción:

- Cajón queda bloqueado cuando está cerrado.
- Permite apertura y cierre sin tiradores.
- Ligera presión frontal al abrir.

SALICE



SALICE

Sistema Abatible

Pacta

Descripción:

- Bisagra para puertas abatibles hacia abajo.
- Compacta.
- El movimiento de abertura está amortiguado.
- En posición de abertura total, la puerta y la base del mueble están perfectamente alineadas.
- Permite la regulación lateral, frontal y vertical de la puerta y está disponible también en versión Push.

Incluye:

- Cobertor de color a elección.



Cierre Automático Smove I

Código Hermaprove: SAL0025BIS
Código Proveedor: FRBKFEXISN9

Smove S

Código Hermaprove: SAL0195BIS
Código Proveedor: FRBKFEXSSN9

Apertura Push Smove I

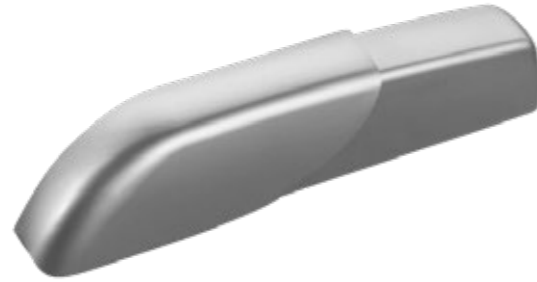
Código Hermaprove: SAL0192BIS
Código Proveedor: FRBKFEPISN9

Smove S

Código Hermaprove: SAL0193BIS
Código Proveedor: FRBKFEPSSN9

SALICE

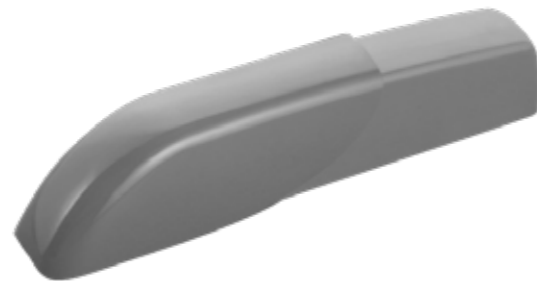
Cobertores - Pacta



Acero Inoxidable

Código Hermaprove: SAL0199BIS

Código Proveedor: SRXB78ACXXXXF



Gris

Código Hermaprove: SAL0026BIS

Código Proveedor: SRXB78AMXXXXF



Blanco Brillante

Código Hermaprove: SAL0200BIS

Código Proveedor: SRXB78AQXXXXF

SALICE



SALICE



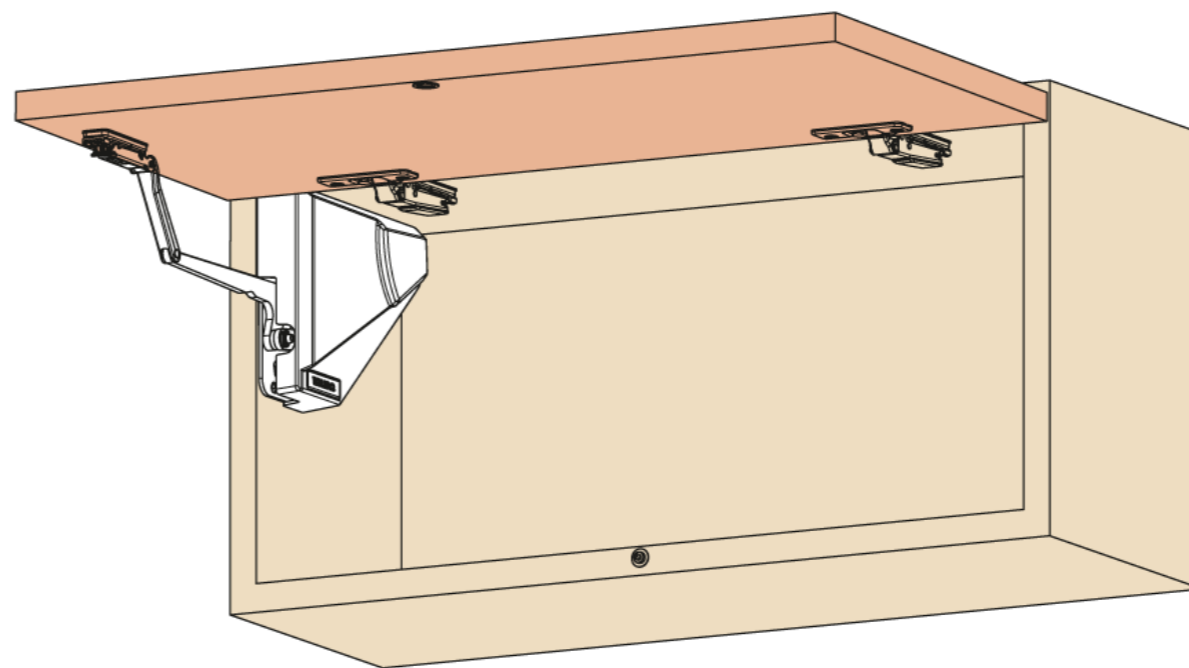
SALICE

Sistema Lifting

EvoLift

Descripción:

- Dos tipologías de fuerza en relación a las dimensiones y al peso de la puerta.
- Fluidez y silencio en el movimiento.
- Cierre amortiguado.
- Aplicable sobre puertas de madera y de aluminio
- EvoLift tiene diferentes campos de aplicación, tales como cocina y zona de día.



Sistema Amortiguado Izquierdo

Cierre Débil

Código Hermaprove: SAL0194BIS

Código Proveedor: FRMFXXXDSN9S

Cierre Fuerte

Código Hermaprove: SAL0196BIS

Código Proveedor: FRMFXXXFSN9S



Blanco Izquierdo

Código Hermaprove: SAL0197BIS

Código Proveedor: SRSM78ALSNXXF

Titanium Izquierdo

Código Hermaprove: SAL0198BIS

Código Proveedor: SRSM78AQSNXXF

SALICE



SALICE

Sistema Corredizo

Exedra de 2230 mm a 2530 mm.

Descripción:

- Sistema para puertas escamoteables.
- Movimiento de retorno lateral.
- Peso máximo por puerta 30kg.
- Espesor de 18 kg a 30 kg.
- Anchura de 400 mm a 900 mm.
- Altura de 2231 mm a 2530 mm.

Incluye:

- Placa superior e inferior.
- Kit Smove para exedra.
- Cobertor delantero.

Kit Parcialmente Ensamblado

Izquierda

Código Hermaprove: SAL0045SIC

Código Proveedor: VE55BMS2500NN

Derecha

Código Hermaprove: SAL0044SIC

Código Proveedor: VE55BMD2500NN

Abreviaturas

LPS Profundidad total mueble

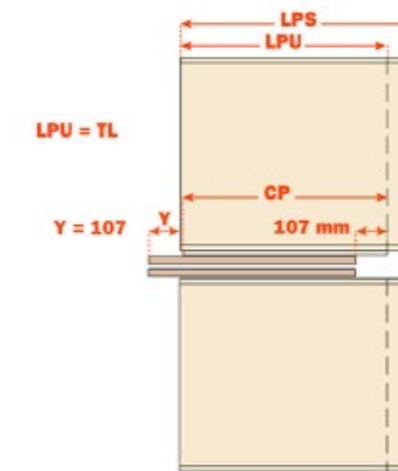
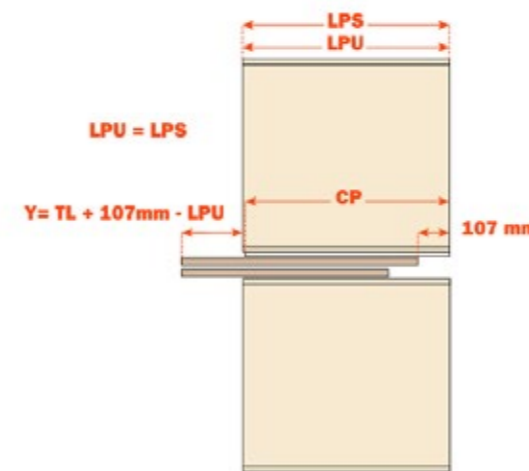
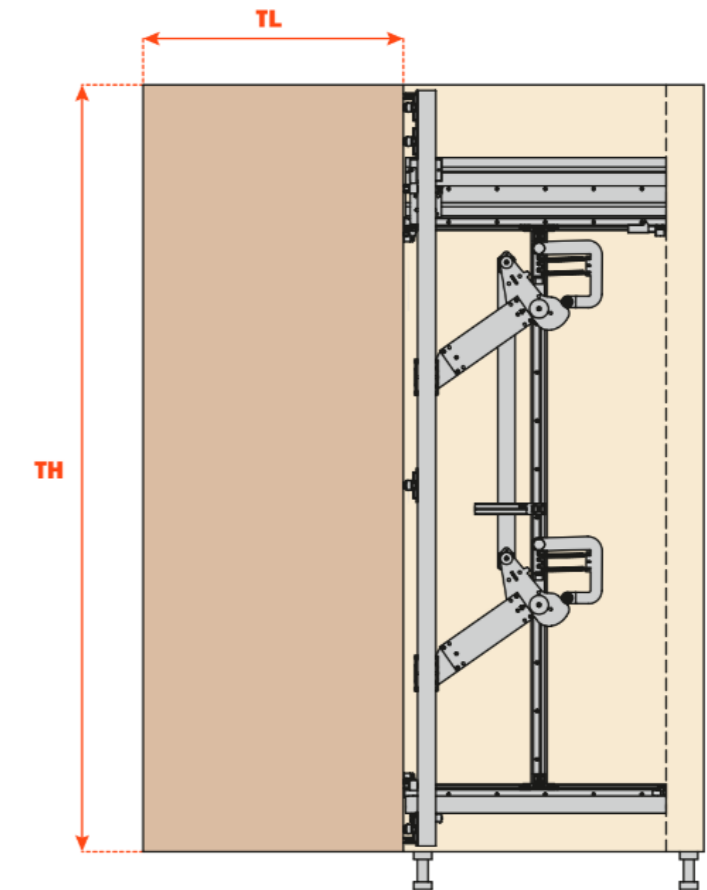
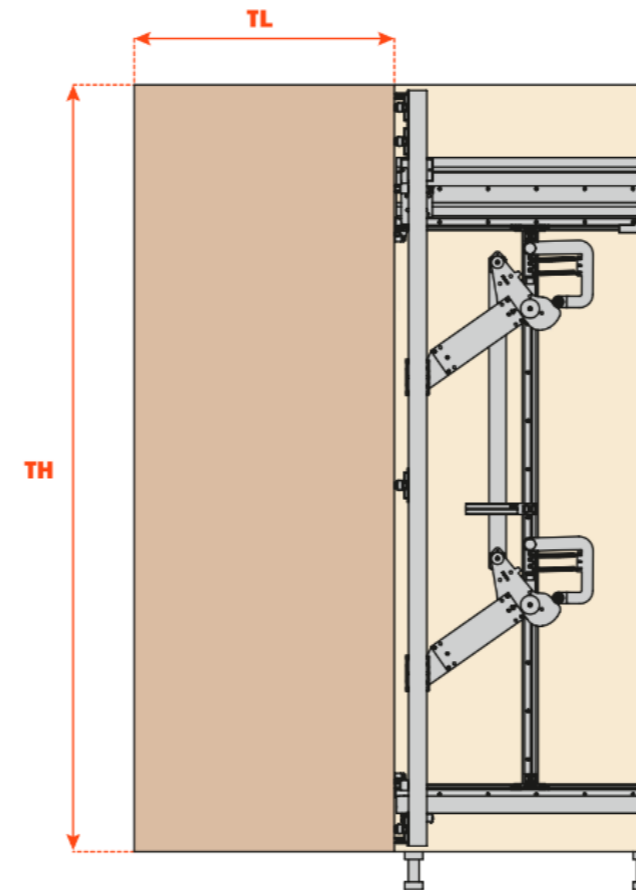
LPU Profundidad útil herraje

TL Anchura puerta

TH Altura puerta

CP Longitud del perfil

Y Saliente puerta



SALICE

Sistema Corredizo

Exedra de 1930 mm a 2230 mm.

Descripción:

- Movimiento de levas con inserción y extracción de la puerta asistidas.
- Amortiguación magnética lineal.
- Peso máximo por puerta 24kg.
- Anchura de 500 mm a 700 mm.
- Altura de 1930 mm a 2230 mm.

Incluye:

- Placa superior e inferior.
- Kit Smove para exedra.
- Cobertor delantero.

Kit Parcialmente Ensamblado Izquierda

Código Hermaprove: SAL0123PTE

Código Proveedor: VE55BMS2200NN

Derecha

Código Hermaprove: SAL0122PTE

Código Proveedor: VE55BMD2200NN

Abreviaturas

LPS Profundidad total mueble

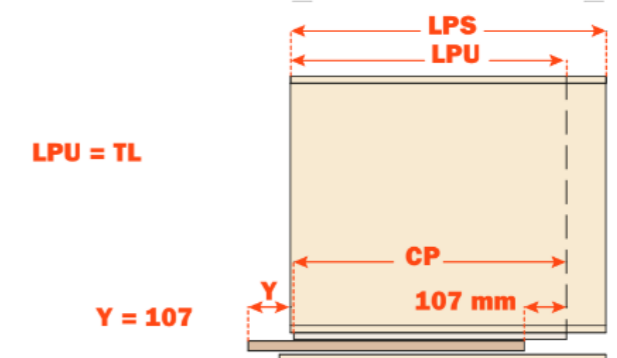
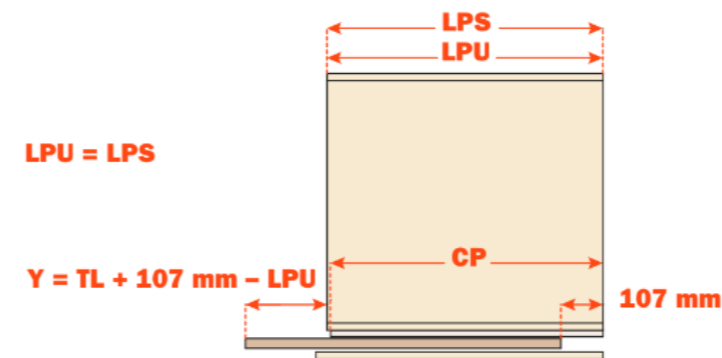
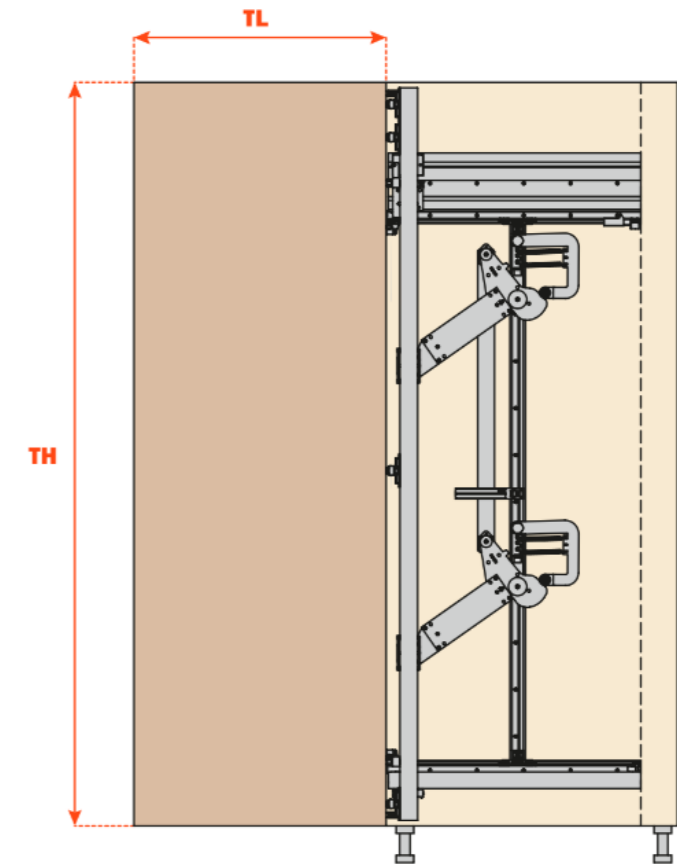
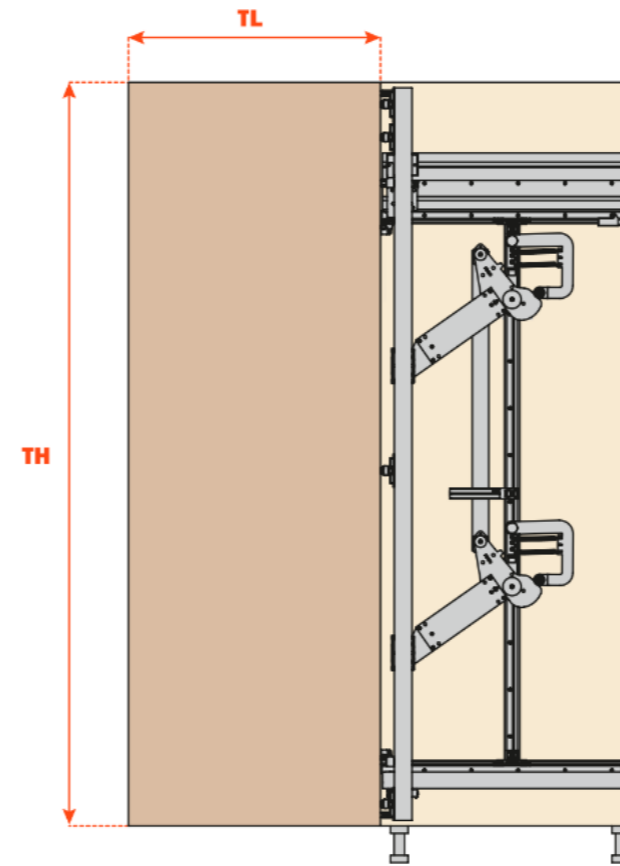
LPU Profundidad útil herraje

TL Anchura puerta

TH Altura puerta

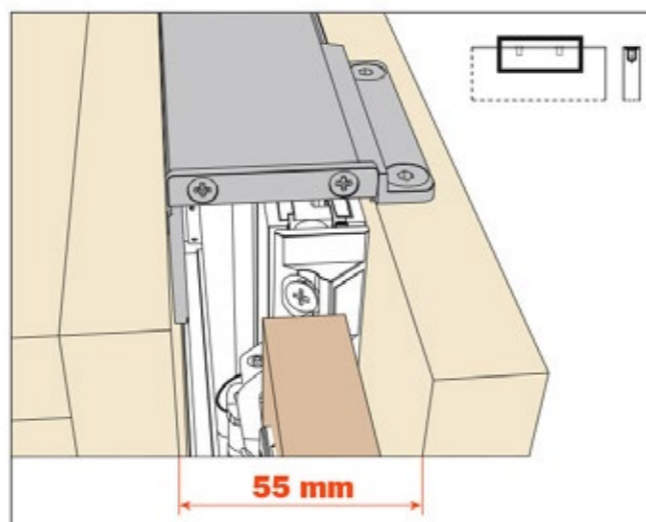
CP Longitud del perfil

Y Saliente puerta



SALICE

Accesorios



Placa Superior e Inferior

Código Hermaprove: SAL0046SIC

Código Proveedor: VE55KIT0001

Descripción:

- Min. 2.
- Cobertura superior e inferior.
- Para fijación lateral.
- Profundidad de 55 a 650 mm.
- De atornillar.
- Puerta simple.



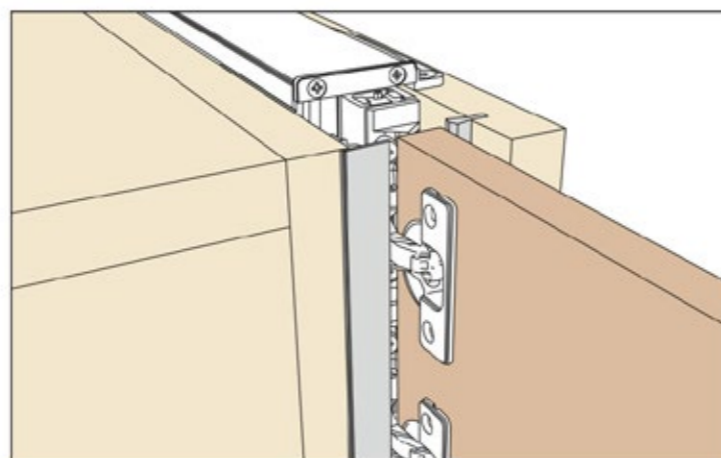
Kit Smove

Código Hermaprove: SAL0047SIC

Código Proveedor: VE55KIT0055

Descripción:

- Min. 2.
- Dos amortiguadores.
- Para puertas de 4 a 5 bisagras.



Cobertor Delantero

Código Hermaprove: SAL0048SIC

Código Proveedor: VE55KIT0201

Descripción:

- Min. 2.
- Cobertura vertical.
- 2600mm.
- Material: plástico.
- Acabado: Gris.

SALICE



SALICE

A black Salice PIN microphone is shown in a close-up, low-angle shot. The microphone has a cylindrical body with a flared top section. It is positioned on a dark, vertically-grained wooden surface. The background is dark and out of focus, showing some blurred lines. The lighting is dramatic, highlighting the texture of the wood and the sleek design of the microphone.

PIN

SALICE

Pin Wine

Descripción:

- Los perfiles pueden estar a la vista o encajados en paneles mecanizados.
- Tornillos de fijación del perfil al panel, pedir a parte.
- Capacidad de un juego de Pin Wine: 3,5 Kg.

Incluye:

Pin Accesorio en Cajas 12 piezas

- Tornillo de martillo
- Guarnición
- Cuerpo central
- Tornillo sin cabeza
- Tapa

Perfil para colocación de Pin

- Longitud: 3 metros.

Pin Wine con Acabado Aluminio

Código Hermaprove: SAL0137AOR

Código Proveedor: D0BPXXK

Perfil Aluminio

Código Hermaprove: SAL0143AOR

Código Proveedor: D0B3LU300P

Pin Wine con Acabado Titanio

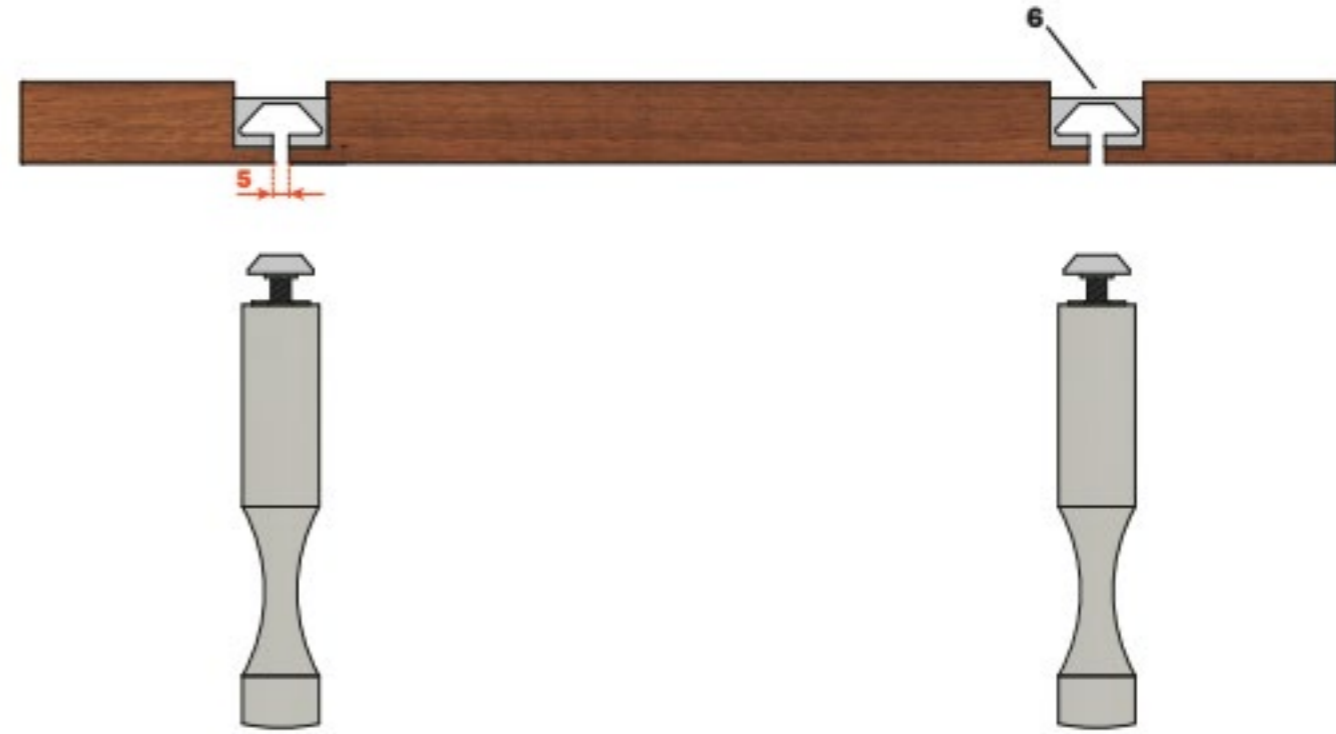
Código Hermaprove: SAL0138AOR

Código Proveedor: D0BPXXT

Perfil Titanio

Código Hermaprove: SAL0144AOR

Código Proveedor: D0B3LU300T



SALICE



SALICE

Pin Hang

Descripción:

- Los perfiles pueden estar a la vista o encajados en paneles mecanizados.
- Tornillos de fijación del perfil al panel, pedir a parte.
- Capacidad de un juego de Pin Hang: 7,5 Kg
- Se aconseja el uso de un estante con profundidad máx. 160 mm.

Incluye:

Pin Accesorio en Cajas 12 piezas

- Tornillo de martillo
- Guarnición
- Cuerpo central
- O-ring

Perfil para colocación de Pin

- Longitud: 3 metros.

Pin Hang con Acabado Aluminio

Código Hermaprove: SAL0141AOR

Código Proveedor: D0CPXXK

Perfil Aluminio

Código Hermaprove: SAL0143AOR

Código Proveedor: D0B3LU300P

Pin Hang con Acabado Titanio

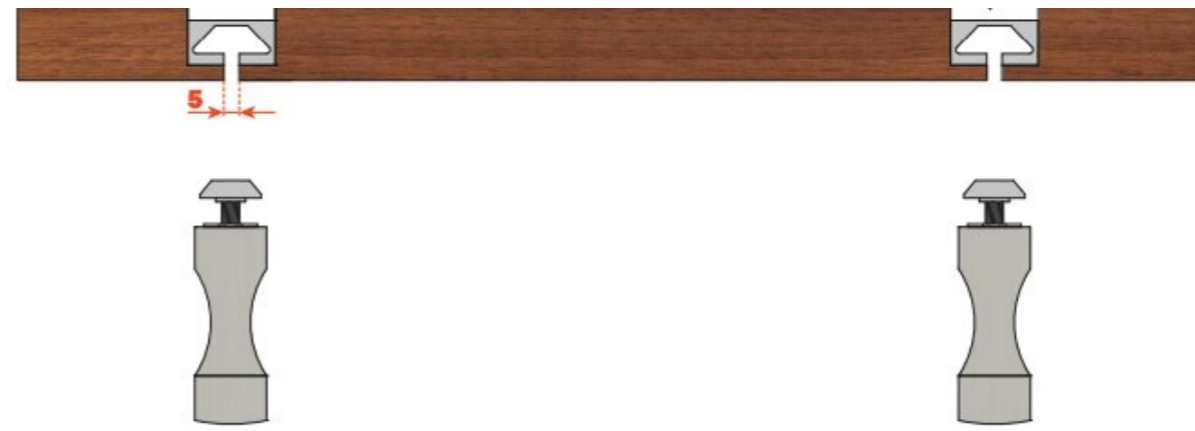
Código Hermaprove: SAL0142AOR

Código Proveedor: D0CPXXT

Perfil Titanio

Código Hermaprove: SAL0144AOR

Código Proveedor: D0B3LU300T



SALICE



SALICE

Pin Knife

Descripción:

- Los perfiles pueden estar a la vista o encajados en paneles mecanizados.
- Tornillos de fijación del perfil al panel, pedir a parte.
- Capacidad de un juego de Pin Knife: 15Kg.

Incluye:

Pin Accesorio en Cajas 12 piezas

- Tornillo de martillo
- Guarnición
- Cuerpo central
- Tornillo sin cabeza
- Tapa

Perfil para colocación de Pin

- Longitud: 3 metros.

Pin Knife con Acabado Aluminio

Código Hermaprove: SAL0139AOR

Código Proveedor: D0KPXXK

Perfil Aluminio

Código Hermaprove: SAL0143AOR

Código Proveedor: D0B3LU300P

Pin Knife con Acabado Titanio

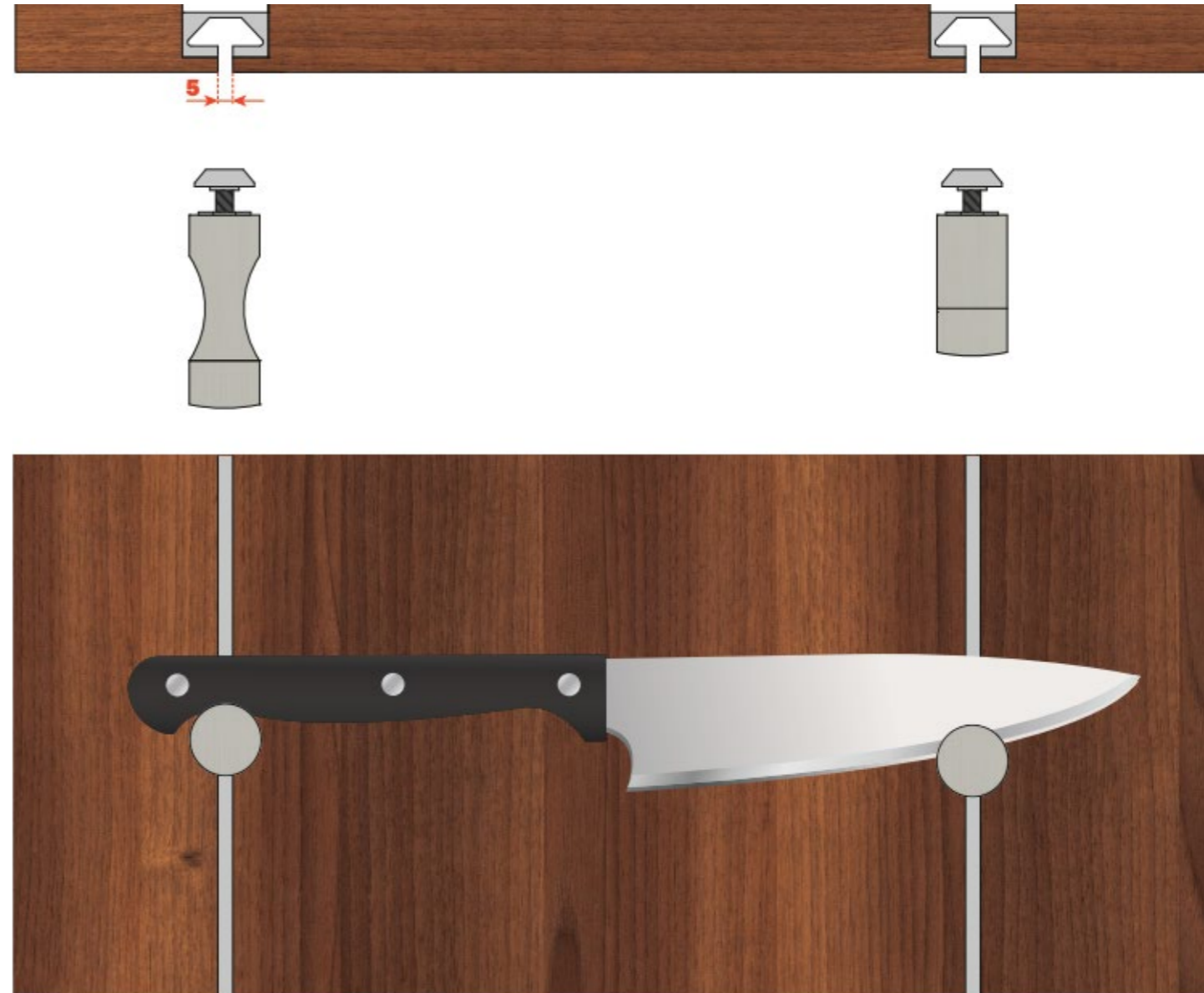
Código Hermaprove: SAL0140AOR

Código Proveedor: D0KPXXT

Perfil Titanio

Código Hermaprove: SAL0144AOR

Código Proveedor: D0B3LU300T



SALICE



SALICE

eXcessories

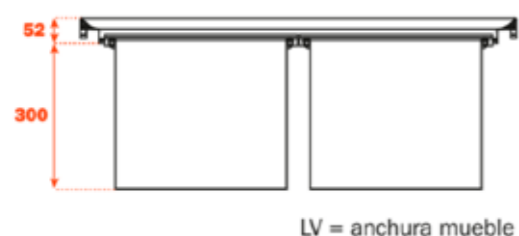
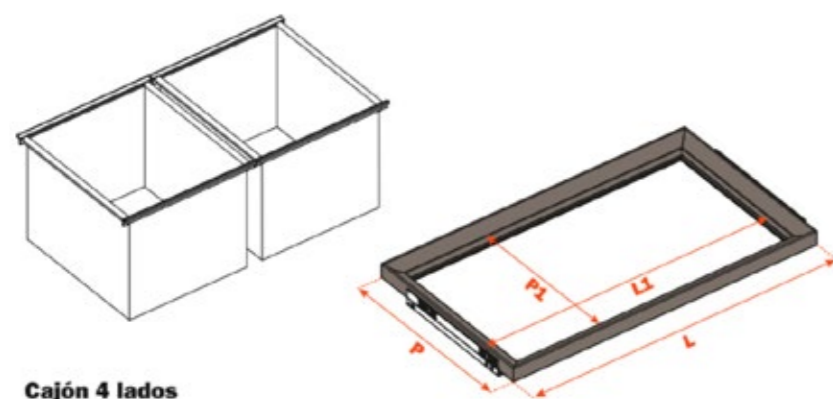
SALICE

Cajones

Porta ropa H78 1 o 2 contenedores

Descripción:

- Altura perfil: 78 mm
- Anchura máxima del cajón: 1500 mm
- Material: aluminio barnizado con polvo epoxídico
- Acabado: marrón gris metálico
- Provisto de guías Futura extracción total.
- Regulaciones vertical y frontal integradas
- Dispositivo antivuelco.
- Cajones suministrados ensamblados y completos con junta para soporte del fondo o los accesorios.
- Fondo no incluido.
- Posibilidad de utilizar el fondo de madera o de cristal.



1 Contenedor

Cajón de aluminio 4 lados H78

Medida: 440 x 540 mm.

Código Hermaprove: SAL0112CAJ

Código Proveedor: VE80ABX194733A

Bolsa de lino

Medida: 337 x 433 mm.

Código Hermaprove: SAL0111CAJ

Código Proveedor: VE80FXD1947M1A

2 Contenedores

Cajón de aluminio 4 lados H78

Medida: 940 x 540 mm.

Código Hermaprove: SAL0114CAJ

Código Proveedor: VE80ABX194833A

Bolsa de lino

Medida: 419 x 433 mm.

Código Hermaprove: SAL0113CAJ

Código Proveedor: VE80FXD1948M1A

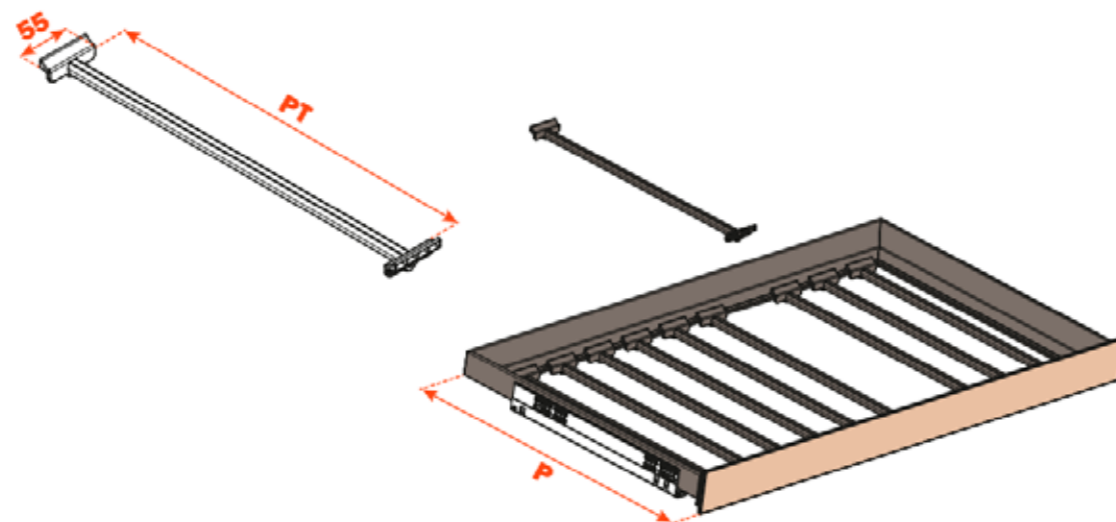


Cajones

Porta pantalones con cajón H78

Descripción:

- Material tubo porta pantalones: aluminio barnizado con polvo epoxídico
- Acabado: marrón gris metálico
- Cantidad sugerida: 7 pzs/500 mm
- Guarnición anti deslizante sobre la parte superior del tubo para que el pantalón no se deslice.
- Tubo provisto de soportes en nylon que favorecen su colocación en el marco y el desplazamiento en el interior del cajón.



Cajón de aluminio 4 lados H78

Medida: 790 x 540 mm.

Código Hermaprove: SAL0116CAJ

Código Proveedor: VE80ABX194933A

Percha pantalón P540

Código Hermaprove: SAL0115CAJ

Código Proveedor: VE80FXEA10833B



Cajones

Zapatero para Cajón H78

- Material estructura: lámina metálica perforada barnizada con polvo epoxídico.
- Acabado: marrón gris metálico
- Anchura máxima: 1500 mm
- Realizado en 2 piezas
- El zapatero se ajusta fácilmente, sin ningún tipo de fijación
- Se pueden incorporar los fondos de cuero sintético



Cajón de aluminio 4 lados H78

Medida: 790 x 540 mm.

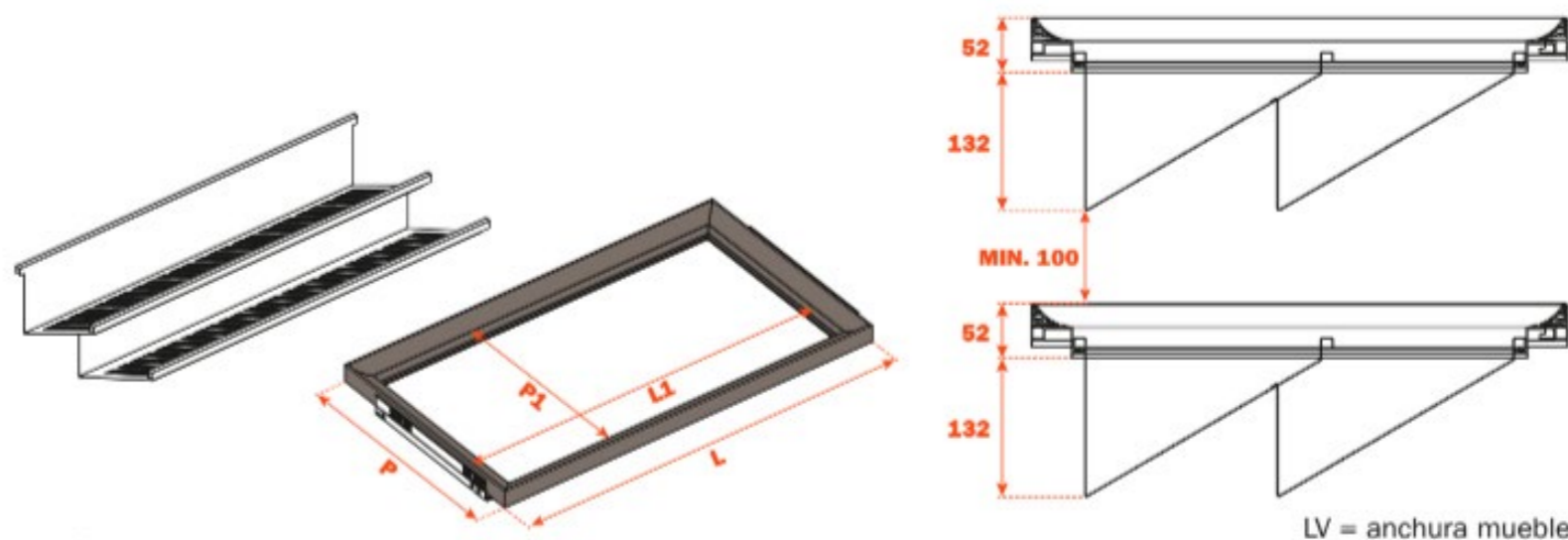
Código Hermaprove: SAL0116CAJ

Código Proveedor: VE80ABX194933A

Zapatero Metálico L707 (P540)

Código Hermaprove: SAL0117CAJ

Código Proveedor: VE80FXA194933A



Cajón 4 lados

Longitud guía (LN) mm	Anchura cajón (L) mm	Anchura interna (L1) mm	Profundidad cajón (P) mm	Profundidad interna (P1) mm
450	LV - 15	L - 80	490	410
470			510	430



Bandejas



Bandeja Multiuso con 2 Separadores

Código Hermaprove: SAL0126AOR

Código Proveedor: VE80CXLA1119B

- Material: cuero sintético
- Dimensiones externas (mm): 360x150 o 410x150, H 50
- Embalaje: caja de 4 piezas



Bandeja Multiuso con 3 Separadores

Código Hermaprove: SAL0127AOR

Código Proveedor: VE80CXLA1319B

- Material: cuero sintético
- Dimensiones externas (mm): 360x150 o 410x150, H 50
- Embalaje: caja de 4 piezas

Bandejas



Bandeja Multiuso con 4 Separadores

Código Hermaprove: SAL0128AOR

Código Proveedor: VE80CXLA1519B

- Material: cuero sintético
- Dimensiones externas (mm): 360x150 o 410x150, H 50
- Embalaje: caja de 4 piezas



Bandeja Multiuso con 5 Separadores

Código Hermaprove: SAL0129AOR

Código Proveedor: VE80CXLA0119B

- Material: cuero sintético
- Dimensiones externas (mm): 360x150 o 410x150, H 50
- Embalaje: caja de 4 piezas

Bandejas



Bandeja para Anillos con Divisiones

Código Hermaprove: SAL0130AOR

Código Proveedor: VE80CXLA0719B

- Material: cuero sintético
- Dimensiones externas (mm): 360x150 o 410x150, H 50
- Embalaje: caja de 4 piezas



Bandeja para Aretes y 2 Divisiones

Código Hermaprove: SAL0131AOR

Código Proveedor: VE80CXLA0519B

- Material: cuero sintético
- Dimensiones externas (mm): 360x150 o 410x150, H 50
- Embalaje: caja de 4 piezas

Bandejas



Bandeja para Aretes y Anillos con División

Código Hermaprove: SAL0132AOR

Código Proveedor: VE80CXLA0919B

- Material: cuero sintético
- Dimensiones externas (mm): 360x150 o 410x150, H 50
- Embalaje: caja de 4 piezas



Bandeja para Relojes con División

Código Hermaprove: SAL0133AOR

Código Proveedor: VE80CXLA0319B

- Material: cuero sintético
- Dimensiones externas (mm): 360x150 o 410x150, H 50
- Embalaje: caja de 4 piezas



Bandejas



Bandeja con 3 Divisiones Acabado Nogal

Código Hermaprove: SAL0134AOR

Código Proveedor: VE80CXNA0921B

- Material: cuero sintético
- Dimensiones externas (mm): 360x150 o 410x150, H 50
- Embalaje: caja de 4 piezas



Bandeja para Anillos Acabado Nogal

Código Hermaprove: SAL0135AOR

Código Proveedor: VE80CXNA0721B

- Material: cuero sintético
- Dimensiones externas (mm): 360x150 o 410x150, H 50
- Embalaje: caja de 4 piezas



Bandejas



Bandeja para Relojes Acabado Nogal

Código Hermaprove: SAL0136AOR

Código Proveedor: VE80CXNA0321B

- Material: cuero sintético
- Dimensiones externas (mm): 360x150 o 410x150, H 50
- Embalaje: caja de 4 piezas



BARRAS

Barras para closet con soportes

Descripción:

- Material tubo: aluminio barnizado con polvo epoxídico, sección 15x30 mm
- Material soportes: zamak barnizado con polvo epoxídico
- Acabado: marrón gris metálico
- Embalaje: caja de 20 piezas, tornillos no incluidos
- Utilizar tornillo M6.
- Longitud tornillo = espesor estante + mín. 10 mm/máx. 15 mm.
- Tubo disponible a medida para pedidos superiores a 20 piezas.



Barra para closet

Medida: 3000 x 30 x 15 mm.

Código Hermaprove: SAL0118SIC

Código Proveedor: VE80DAHA0333B

Soporte central

Cantidad: 1 unidad

Código Hermaprove: SAL0119SIC

Código Proveedor: VE80GMRA00733B



Soportes laterales Diagonal

Cantidad: 2 unidad

Código Hermaprove: SAL0120SIC

Código Proveedor: VE80GMRA00633B



Soportes laterales rectos

Cantidad: 2 unidad

Código Hermaprove: SAL0121SIC

Código Proveedor: VE80DAHA1033B

